



Flowmeter Product Directory

MODEL : ABA



FEATURES

- 본 유량계는 정수, 석유, 가스, 화학약품 등의 유량 공정에서 광범위하게 사용되고 있다.
- 유량신호 디지털, 시그날출력으로 원격전송등 일반적인 BATCH 시스템을 구성 할 수 있다.
- 방폭형으로서(AC or DC)액체용과 기체용으로 구분되어 진다.
- 진동이나 외부의 충격에 내구성이 강하고 고온, 고압 유량측정에 적합하다.

SPECIFICATION

CON'N	SIZE	MAT'L	PRESS.		TEMP.		ACCURACY
			ST.	SP.	ST.	SP.	
SCREW FLANGE	6A~250A	SUS304 SUS316	10 kgf/cm ²	200 kgf/cm ²	120 ℃	350 ℃	F.S ±0.5%

ABA-5-A-2-J

MODEL CODE

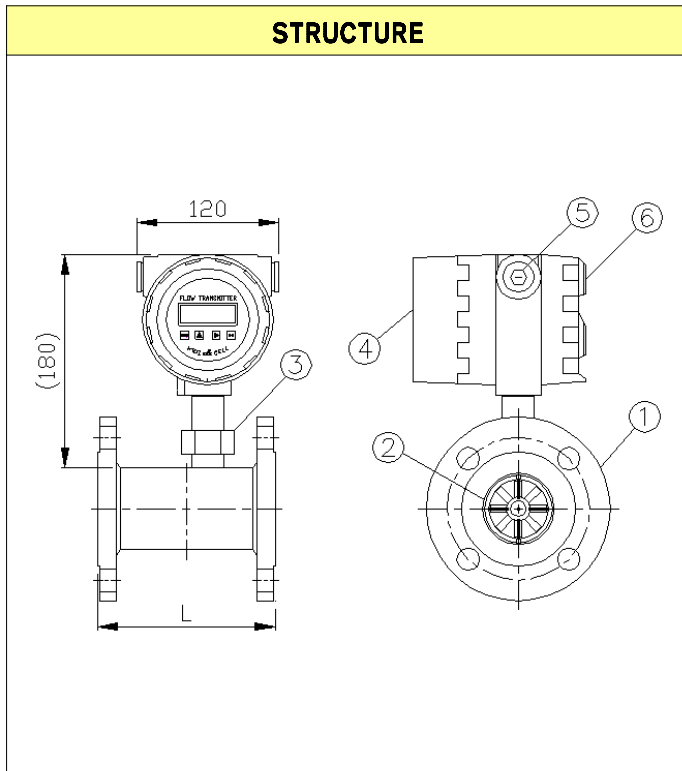
ABA	-	□	-	□	-	□	-	□	DESCRIPTION
DIRECTION		1							BOTTOM - TOP
		5							SIDE - SIDE
		0							OTHER
TYPE				A					INDICATOR, INTEGRATOR WITH 4~20mA SIGNAL and PULSE
				B					TYPE A + ALARM
				W					WITHOUT
MATERIAL					2				SUS 304
					3				SUS 316
					0				OTHER
CONNECTION								J	JIS 10K RF (FF)
								A	ANSI 150# RF (FF)
								D	DIN PN10/16
								P	PT(Male / Female)
								N	NPT(Male / Female)
								0	OTHER



Flowmeter Product Directory

MODEL : ABA

FLOW RATE							
SIZE (d)		H ₂ O (m ³ /h)	AIR (ACFM) 760mmHg(A) 20°C	Length (mm) L		STRAINER MESH	CLEARANCE
A	B	Flow Rate	Flow Rate	Screw	Flange		
6A	1/8B	0.06~0.6	0.35~3.5	120	200		
8A	1/4B	0.1~1.0	0.5~5	150	220	60	0.090
10A	3/8B	0.12~1.2	0.7~7	150	220	60	0.090
15A	1/2B	0.4~4	1~10	150	220	60	0.090
20A	3/4B	0.6~6	3~30	200	220	60	0.090
25A	1B	1~10	4~60	200	220	60	0.090
32A	1 1/4B	1.5~15	6~80	200	220	60	0.090
40A	1 1/2B	2~20	8~130	200	220	40	0.034
50A	2B	4~40	15~250	250	300	30	0.065
65A	2 1/2B	7~70	20~400	300	400	20	0.090
80A	3B	10~100	40~650	300	400	20	0.090
100A	4B	20~200	75~1200	330	450	20	0.090
125A	5B	25~250	100~1800	330	490	10	0.187
150A	6B	30~300	250~2900	330	520	10	0.187
200A	8B	50~500	330~5000	360	650	8	0.187
250A	10B	100~1000	650~7500	400	680	4	0.187



PART LIST

NO	NAME	MATERIAL	
		NO.2	NO.3
1	Flange	SUS304	SUS316
2	Base Body	SUS304	SUS316
3	Pick up Room	SUS304	SUS316
4	Indicator	EX d IIB T4(MFS.)	
5	Cable Entrance		
6	Terminal Room		