



Flowmeter Product Directory

MODEL : ALS



FEATURES

- 소 유량(규격)에서 주로 측정 할 수 있으며 접속부 는 나사(SCREW) 체결방식이다.
- 간단하게 설치 할 수 있으며 배관길이가 확정된 곳에 서 사용하도록 유량계 길이를 맞춤 제작 할 수 있다.
- 본 제품의 부품들은 초음파 세척으로(E.P Cleaning) 위생용이나 반도체 라인에서 탁월하게 사용할 수 있다.
- 유체 흐름방향이 어느 쪽이든 상관없이 체결하도록 설계되어 있다.(아래→위 / 좌→우 / 위→아래 / 우→좌)

SPECIFICATION

CON'N	SIZE	MAT'L	PRESS.	TEMP.	ACCURACY
SCREW	10A~65A (80A-150A)	STEEL	MAX 20kgf/cm ²	MAX 150℃	FS ±1.5%
		SUS304			
		SUS316			

MODEL CODE

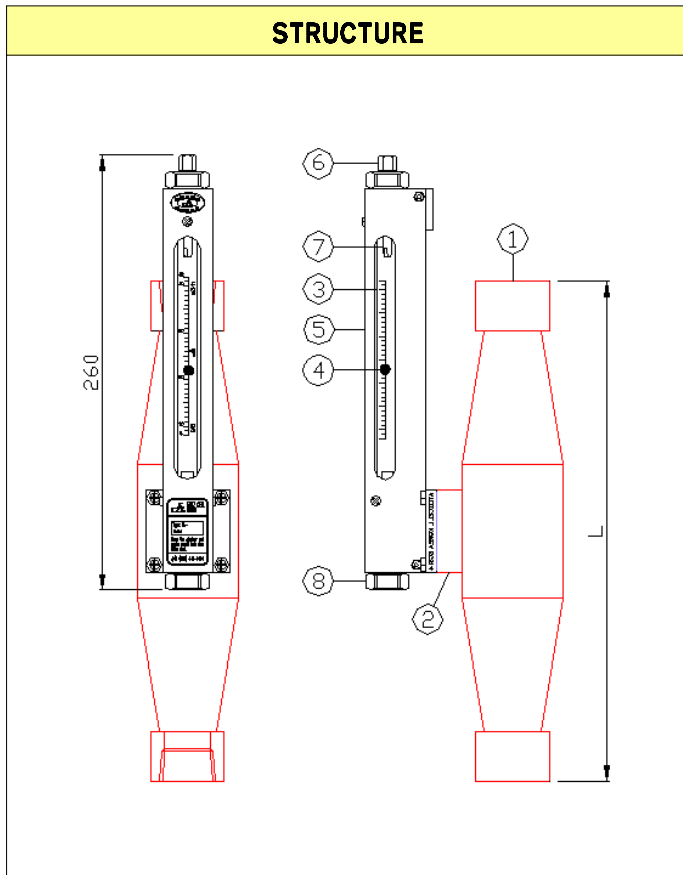
ALS	-	<input type="checkbox"/>	-	<input type="checkbox"/>	-	<input type="checkbox"/>	-	<input type="checkbox"/>	DESCRIPTION
ACCESSORY		W							WITHOUT
		S							COCK VALVE
		C							CONNECTOR
MATERIAL				1					STEEL
				2					SUS 304
				3					SUS 316
				0					OTHER
CONTACT						W			WITHOUT
						1			ONE POINT ALARM
						2			TWO POINT ALARM
CONNECTION								P	PT (FE MALE)
								N	NPT (FE MALE)
								O	OTHER



Flowmeter Product Directory

MODEL : ALS

FLOW RATE						
SIZE (d)		H ₂ O(m ³ /h)		AIR (Nm ³ /h) 760mmHg(A) 20°C		Length (mm)
A	B	Flow Rate	One Scale	Flow Rate	One Scale	L
10A	3/8B	0.08~0.42	0.01	0.8~4	0.1	70~300
15A	1/2B	0.18~0.96	0.02	2~9.2	0.2	
20A	3/4B	0.45~2.4	0.05	5~23	0.5	
25A	1B	0.8~4.2	0.1	8~40	1	
32A	1 1/4B	1.2~6.4	0.2	12~60	2	
40A	1 1/2B	1.8~9.4	0.2	18~90	2	80~300
50A	2B	3.5~18.5	0.5	35~175	5	90~300
65A	2 1/2B	6~32	1	60~300	10	100~300
80A	3B	8~42	1	80~400	10	110~300
100A	4B	16~80	2	160~800	20	120~300
125A	5B	25~125	5	250~1250	50	130~300
150A	6B	35~180	5	350~1700	50	130~300



PART LIST

NO	NAME	MATERIAL		
		NO.1	NO.2	NO.3
1	Body	SS41	SUS304	SUS316
2	Block	BSBM	SUS304	SUS316
3	Taper Tube	PYREX GLASS		
4	Float	SUS316 / GLASS		
5	Cover	SS41	SUS304	
6	Vent Plug	BSBM	SUS304	SUS316
7	Stopper	BSBM	SUS304	SUS316
8	Cap	BSBM	SUS304	SUS316