



Flowmeter Product Directory

MODEL : ALF



ALF-W-1-2-A

FEATURES

- 본 제품은 순간유량 측정과 접점, 경보(Alarm Signal) 기능을 추가한 제품으로 접점신호는 1접점과 2 접점으로 구분 한다.
- Sensor는 자기 유지 기능을(Self Holding) 갖고 있다.
- 출력 시 Led 표시가 있어 점검 및 관리가 용이 하다.

SPECIFICATION

| CON'N | SIZE | MAT'L | PRESS. | TEMP. | ACCURACY |
|--------|---------|---------------------|----------------------------------|----------------|----------|
| FLANGE | 10~500A | STEEL SUS304/316 | 20 kgf/cm ² (Max.) | 150℃ (Max.) | FS±1.5% |

ALARM CONTACT

| | |
|----------------|--------------------------|
| Power Supply | DC 12~24V |
| Contact Output | 1 or 2 Point Alarm |
| Contact Type | Sensor Self Holding Form |
| Contact Rate | SPDT Relay Output |
| Cable Code | 1m (2m available) |
| Ambient Temp. | -20℃ ~ 80℃ |

MODEL CODE

| ALF | - | <input type="checkbox"/> | - | <input type="checkbox"/> | - | <input type="checkbox"/> | - | <input type="checkbox"/> | DESCRIPTION |
|------------|---|--------------------------|---|--------------------------|---|--------------------------|---|--------------------------|-------------------|
| ACCESSORY | | W | | | | | | | WITHOUT |
| | | S | | | | | | | COCK VALVE |
| | | C | | | | | | | CONNECTOR |
| MATERIAL | | | 1 | | | | | | STEEL |
| | | | 2 | | | | | | SUS 304 |
| | | | 3 | | | | | | SUS 316 |
| | | | O | | | | | | OTHER |
| CONTACT | | | | W | | | | | WITHOUT |
| | | | | 1 | | | | | ONE POINT ALARM |
| | | | | 2 | | | | | TWO POINT ALARM |
| CONNECTION | | | | | | J | | | JIS 10K FF (RF) |
| | | | | | | A | | | ANSI 150# RF (FF) |
| | | | | | | D | | | DIN PN 10/16 |
| | | | | | | O | | | OTHER |



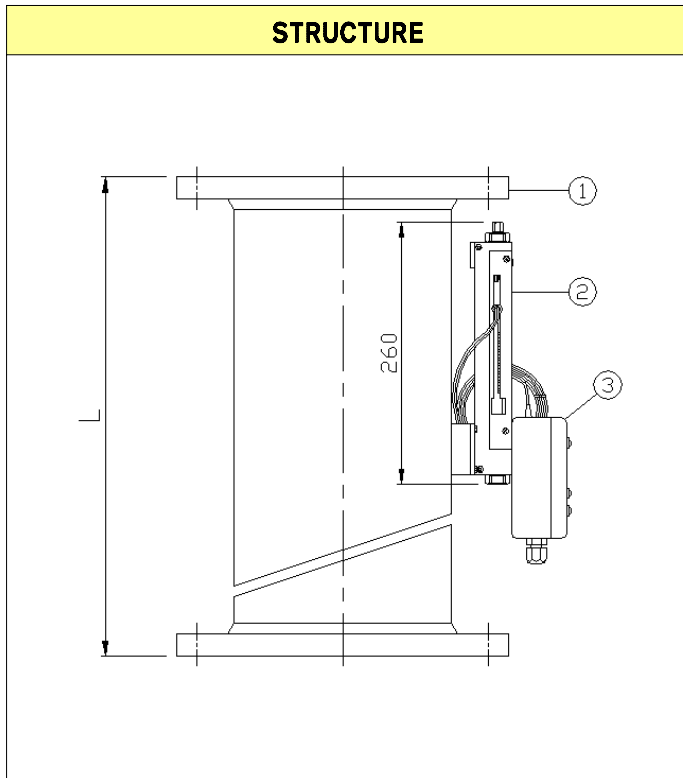
한국아토셀(주)
ATOZCELL KOREA CO.,LTD.



Flowmeter Product Directory

MODEL : ALF

| FLOW RATE | | | | | | | |
|-----------|--------|-------------------------------------|-----------|---|-----------|-------------|------------|
| SIZE (d) | | H ₂ O(m ³ /h) | | AIR (Nm ³ /h) 760mmHg(A) 20℃ | | Length (mm) | Weight (g) |
| A | B | Flow Rate | One Scale | Flow Rate | One Scale | L | (W) |
| 10A | 3/8B | 0.08~0.42 | 0.01 | 0.8~4 | 0.1 | 520 | 3000 |
| 15A | 1/2B | 0.18~0.96 | 0.02 | 2~9.2 | 0.2 | 520 | 3200 |
| 20A | 3/4B | 0.45~2.4 | 0.05 | 5~23 | 0.5 | 520 | 3700 |
| 25A | 1B | 0.8~4.2 | 0.1 | 8~40 | 1 | 520 | 4900 |
| 32A | 1 1/4B | 1.2~6.4 | 0.2 | 12~60 | 2 | 520 | 5900 |
| 40A | 1 1/2B | 1.8~9.4 | 0.2 | 18~90 | 2 | 520 | 6300 |
| 50A | 2B | 3.5~18.5 | 0.5 | 35~175 | 5 | 520 | 7400 |
| 65A | 2 1/2B | 6~32 | 1 | 60~300 | 10 | 540 | 9700 |
| 80A | 3B | 8~42 | 1 | 80~400 | 10 | 540 | 10500 |
| 100A | 4B | 16~80 | 2 | 160~800 | 20 | 540 | 12500 |
| 125A | 5B | 25~125 | 5 | 250~1250 | 50 | 540 | 17500 |
| 150A | 6B | 35~180 | 5 | 350~1700 | 50 | 540 | 21500 |
| 200A | 8B | 60~320 | 10 | 600~2800 | 50 | 540 | 28000 |
| 250A | 10B | 90~480 | 10 | 900~5000 | 100 | 540 | 40000 |
| 300A | 12B | 160~820 | 20 | 1600~7800 | 200 | 540 | 47000 |
| 350A | 14B | 200~1000 | 20 | 2000~9500 | 200 | 540 | 57000 |
| 400A | 16B | 300~1500 | 50 | 3000~14500 | 500 | 540 | 75000 |
| 450A | 18B | 400~2000 | 50 | 4000~19000 | 500 | 540 | 90000 |
| 500A | 20B | 500~2500 | 50 | 5000~24000 | 500 | 540 | 100000 |



PART LIST

| NO | NAME | MATERIAL | | |
|----|-----------|------------------|--------|--------|
| | | NO.1 | NO.2 | NO.3 |
| 1 | Body | SPP | SUS304 | SUS316 |
| 2 | Indicator | BSBM | SUS304 | SUS316 |
| 3 | Sensor | AL(MFS. PACKAGE) | | |

