



Flowmeter Product Directory

ALA

■ SUMMARY

ALA type 은 기체와 액체 모든 유체에 적용 가능하며 특히 불투명 유체와 고온·고압에 적합한 구조로 설계하였다.

■ FEATURE

1. 배관 내에 흐르는 유량을 지침으로 확인이 가능하다
2. 설치 및 유지 보수가 간단하다
3. 소구경부터 대구경까지 측정 가능하다
4. 배관 내 탈부착이 용이하다
5. 유체의 방향에 제한이 없다
6. Dry contact 를 쉽게 2Point 까지 설치 가능하다
7. 고온·고압에 사용 가능하다
8. 최고 사용압력 200bar



ALA

■ MODEL CODE

ALA	<input type="checkbox"/>	-	<input type="checkbox"/>	TYPE
	T			Screw type
	F			Flange type
	C			Welding flange type
			V	3-Way valve
			C	Connector ALA

■ STANDARD SPECIFICATION

Size	10mm(3/8'') - 500mm(20'')
Connection	JIS10K & ANSI150# Flange, PT
Temp. range	Max 120°C
Allowable Thermal Shock	Max 80°C
Accuracy	±2%F.S.
Range ability	5 : 1
Max. Pressure	30 kgf/cm ² G



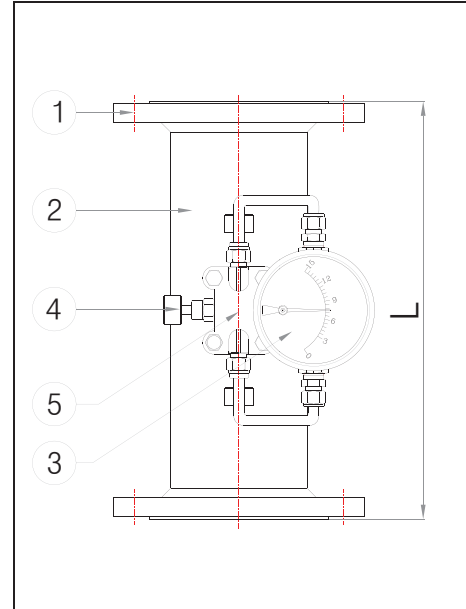


Flowmeter Product Directory

ALA

FLOW RANGES

Connection size		액체 m ³ /h		기체 Nm ³ /h	
		유량범위	눈금	유량범위	눈금
10A	3/8 B	0.08 - 0.42	0.02	0.8 - 4	0.1
15A	1/2 B	0.18 - 0.96	0.02	2 - 9.2	0.2
20A	3/4 B	0.45 - 2.4	0.05	5 - 23	0.5
25A	1 B	0.8 - 4.2	0.1	8 - 40	1
32A	1-1/4 B	1.2 - 6.4	0.2	12 - 60	2
40A	1-1/2 B	1.8 - 9.4	0.2	18 - 90	2
50A	2 B	3.5 - 18.5	0.5	35 - 175	5
65A	2-1/2 B	6 - 32	1	60 - 300	10
80A	3 B	8 - 42	1	80 - 400	10
100A	4 B	16 - 80	2	160 - 800	20
125A	5 B	25 - 125	5	250 - 1250	50
150A	6 B	35 - 180	5	350 - 1700	50
200A	8 B	60 - 320	10	600 - 2800	50
250A	10 B	90 - 480	10	900 - 5000	100
300A	12 B	160 - 820	20	1600 - 7800	200
350A	14 B	200 - 1000	20	2000 - 9500	200
400A	16 B	300 - 1500	50	3000 - 14500	500
450A	18 B	400 - 2000	50	4000 - 19000	500
500A	20 B	500 - 2500	50	5000 - 24000	500



- ✓ 기체의 압력 1atm · 20°C 일 때이며 P_{kgf/cm^2} 에는 본 표의 수치에 $\sqrt{P+1}$ 을 곱해야 함.
- ✓ 상기 표는 표준 유량이며 주문에 의한 유량제작 가능함.

DIMENSION

Connection size		Length (mm)		
		ALA-T	ALA-F	ALA-C
10A	3/8 B	70	350	60
15A	1/2 B	70	350	60
20A	3/4 B	70	350	60
25A	1 B	70	350	60
32A	1-1/4 B	70	350	60
40A	1-1/2 B	74	350	60
50A	2 B	85	350	60
65A	2-1/2 B	100	350	70
80A	3 B	100	350	70
100A	4 B	120	350	100
125A	5 B	120	350	100
150A	6 B	-	350	100
200A	8 B	-	400	100
250A	10 B	-	400	100
300A	12 B	-	400	100
350A	14 B	-	400	100
400A	16 B	-	400	100
450A	18 B	-	400	100
500A	20 B	-	400	100

STANDARD MATERIAL

No.	Description	Material		
		A	B	C
1	Flange	SS41	SUS304	SUS316
2	Body	SS41	SUS304	SUS316
3	Indicator	Aluminum, SUS304		
4	3-Way valve	SUS304		SUS316
5	Orifice	SUS304		SUS316

