



Flowmeter Product Directory

MODEL : ALFC



ALFC-P-VU-2-J

FEATURES

- 유량계가 설치되는 곳이 낮거나 높아서 유량을 확인하기 어려운 경우 파이프를 조절하여 원하는 위치에는 높이를 맞추어 유량을 확인할 수 있다.
- 2개의 밸브는 유량을 조절해서 사용하는데 적합하다
- 본 유량계는 하수처리장의 폭기조 유량측정에 광범위하게 사용된다.

SPECIFICATION

| CON`N | SIZE | MAT`L | PRESS. | TEMP. | ACCURACY |
|--------|-----------------------|--------|------------------------------|-------------|-------------|
| FLANGE | 25A~500A (10A~20A) | STEEL | MAX 20kgf/cm ² | MAX 150℃ | FS ±1.5% |
| | | SUS304 | | | |
| | | SUS316 | | | |

MODEL CODE

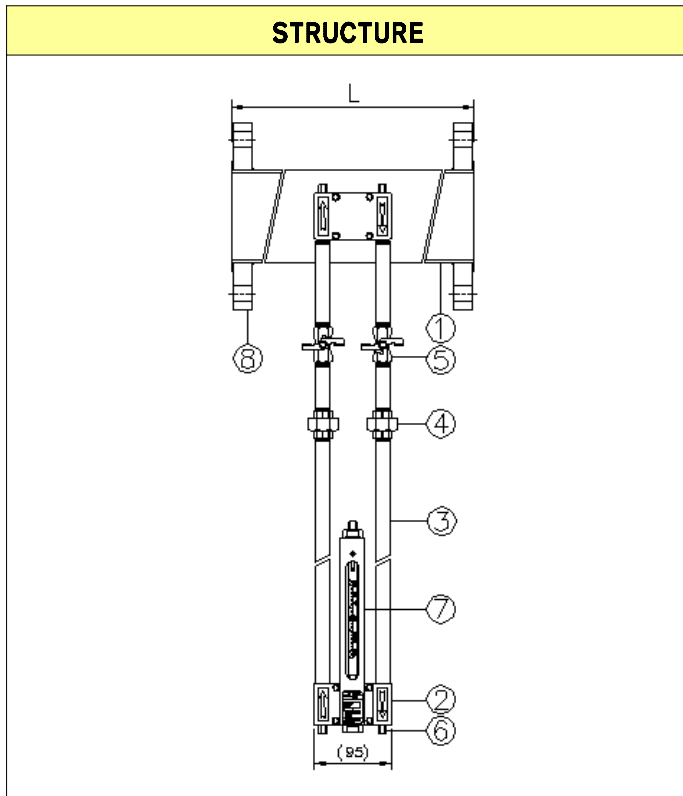
| ALFC | - | <input type="checkbox"/> | - | <input type="checkbox"/> | - | <input type="checkbox"/> | - | <input type="checkbox"/> | DESCRIPTION |
|--------------|---|--------------------------|---|--------------------------|---|--------------------------|---|--------------------------|---------------------|
| ACCESSORY(1) | | P | | | | | | | PIPE |
| | | W | | | | | | | WITHOUT |
| ACCESSORY(2) | | | S | | | | | | COCK VALVE |
| | | | V | | | | | | VALVE(Ball, Needle) |
| | | | U | | | | | | UNION |
| | | | O | | | | | | OTHER |
| MATERIAL | | | | | 1 | | | | STEEL |
| | | | | | 2 | | | | SUS304 |
| | | | | | 3 | | | | SUS316 |
| | | | | | O | | | | OTHER |
| CONNECTION | | | | | | | J | | JIS10K FF(RF) |
| | | | | | | | A | | ANSI 150# RF(FF) |
| | | | | | | | D | | DIN PN10/16 |
| | | | | | | | O | | OTHER |



Flowmeter Product Directory

MODEL : ALFC

| FLOW RATE | | | | | | | |
|-----------|--------|-------------------------------------|-----------|---|-----------|-------------|------------|
| SIZE (d) | | H ₂ O(m ³ /h) | | AIR (Nm ³ /h) 760mmHg(A) 20℃ | | Length (mm) | Weight (g) |
| A | B | Flow Rate | One Scale | Flow Rate | One Scale | L | (W) |
| 10A | 3/8B | 0.08~0.42 | 0.01 | 0.8~4 | 0.1 | 520 | 3500 |
| 15A | 1/2B | 0.18~0.96 | 0.02 | 2~9.2 | 0.2 | 520 | 3700 |
| 20A | 3/4B | 0.45~2.4 | 0.05 | 5~23 | 0.5 | 520 | 4200 |
| 25A | 1B | 0.8~4.2 | 0.1 | 8~40 | 1 | 520 | 5500 |
| 32A | 1 1/4B | 1.2~6.4 | 0.2 | 12~60 | 2 | 520 | 6500 |
| 40A | 1 1/2B | 1.8~9.4 | 0.2 | 18~90 | 2 | 520 | 7000 |
| 50A | 2B | 3.5~18.5 | 0.5 | 35~175 | 5 | 520 | 8000 |
| 65A | 2 1/2B | 6~32 | 1 | 60~300 | 10 | 540 | 10000 |
| 80A | 3B | 8~42 | 1 | 80~400 | 10 | 540 | 11000 |
| 100A | 4B | 16~80 | 2 | 160~800 | 20 | 540 | 13000 |
| 125A | 5B | 25~125 | 5 | 250~1250 | 50 | 540 | 18000 |
| 150A | 6B | 35~180 | 5 | 350~1700 | 50 | 540 | 22000 |
| 200A | 8B | 60~320 | 10 | 600~2800 | 50 | 540 | 29000 |
| 250A | 10B | 90~480 | 10 | 900~5000 | 100 | 540 | 40000 |
| 300A | 12B | 160~820 | 20 | 1600~7800 | 200 | 540 | 47000 |
| 350A | 14B | 200~1000 | 20 | 2000~9500 | 200 | 540 | 57000 |
| 400A | 16B | 300~1500 | 50 | 3000~14500 | 500 | 540 | 75000 |
| 450A | 18B | 400~2000 | 50 | 4000~19000 | 500 | 540 | 90000 |
| 500A | 20B | 500~2500 | 50 | 5000~24000 | 500 | 540 | 100000 |



PART LIST

| NO | NAME | MATERIAL | | |
|----|----------------|----------|--------|--------|
| | | NO.1 | NO.2 | NO.3 |
| 1 | Body | SPP | SUS304 | SUS316 |
| 2 | Connector(A,B) | BRASS | SUS304 | SUS316 |
| 3 | Pipe(A,B) | SPP | SUS304 | SUS316 |
| 4 | Union(A,B) | STEEL | SUS304 | SUS316 |
| 5 | Valve(A,B) | BRASS | SUS304 | SUS316 |
| 6 | Vent Plug(A,B) | BIBM | SUS304 | SUS316 |
| 7 | Indicator | BIBM | SUS304 | SUS316 |
| 8 | Flange | SS400 | SUS304 | SUS316 |