



Flowmeter Product Directory

MODEL : AMO-2



AMO-2-4000-1-J

FEATURES

- 본제품은 다양한 재질로 일반적인 유체는 물론 특수한 유체까지 측정할 수 있으며 폭넓은 기능이 부가 되어 현장에서 또는 중앙처리실에서 원격제어가 가능한 통합형 유량계이다.
- 석유화학(정유, 원유, 케미칼, 플랜트) 원자력 발전설비, 산업기계설비, 각종 폐수처리장등 광범위하게 사용되고 있다
- 유체의 흐름방향이 특별한 경우 접속부(CONNECTION)의 위치를(DIRECTION) 다양하게 선정 할 수 있다.

SPECIFICATION

CON'N	SIZE	MAT'L	PRESS.		TEMP.		ACCURACY	
			ST.	SP.	ST.	SP.	H ₂ O	GAS
FLANGE	15A-200A	STEEL	ST.	10kgf/cm ²	ST.	120℃	FS	FS
		SUS304 SUS316	SP.	20kgf/cm ²	SP.	200℃	±1.5%	±2.0%

MODEL CODE

AMO	-	<input type="checkbox"/>	-	<input type="checkbox"/>	-	<input type="checkbox"/>	-	<input type="checkbox"/>	DESCRIPTION	
FLOW DIRECTION		2							BOTTOM SIDE - TOP SIDE	
TYPE				1000					LOCAL INDICATOR	
				2000						INDICATOR WITH ALARM
				3000						INDICATOR WITH ELECTRIC SIGNAL (4-20mA)
				4000						INDICATOR WITH ELECTRIC SIGNAL AND INTEGRATOR WITH PULSE OUTPUT
MATERIAL						1			STEEL	
						2				SUS304
						3				SUS316
						0				OTHER
CONNECTION								J	JIS 10K RF (FF)	
								A	ANSI 150# RF (FF)	
								D	DIN PN10/16	
								0	OTHER	

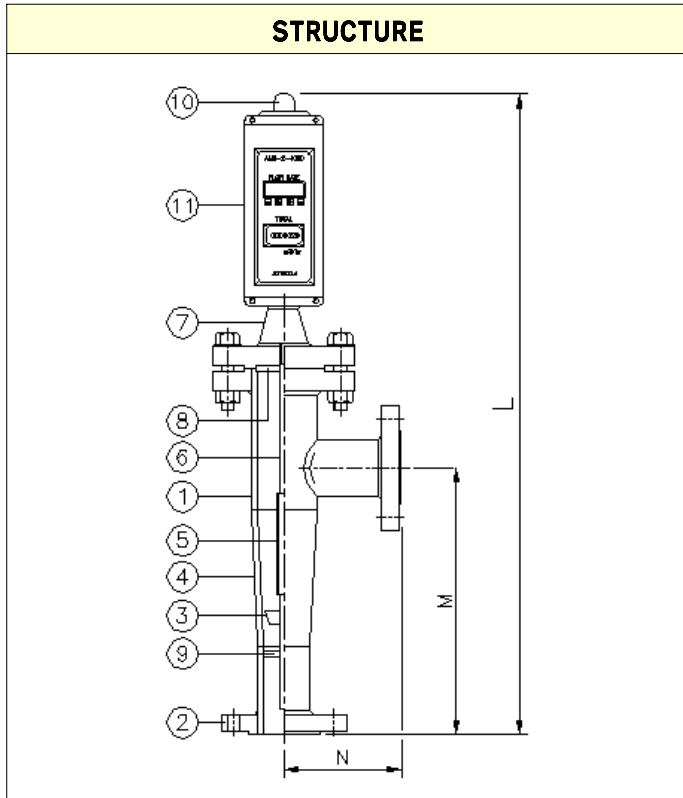




Flowmeter Product Directory

MODEL : AMO-2

FLOW RATE								
SIZE	DIVIDE	STANDARD	GENERAL		LOSS mmH ₂ O	LENGTH (mm)		
		H ₂ O(m ³ /h)	LIQUID (m ³ /h)	AIR (Nm ³ /h)		M	N	L
15A	1/2B	0.1 - 1.0	0.02 - 0.2 0.2 - 2	0.6 - 6 3 - 30	600	250	100	650
20A	3/4B	0.2 - 2.0	0.08 - 0.8 0.35 - 3.5	1.6 - 16 5 - 50	600	250	100	650
25A	1B	0.4 - 4.0	0.1 - 1 0.6 - 6	2 - 20 9 - 90	600	250	100	650
32A	1 1/4B	0.6 - 6.0	0.1 - 1 1 - 10	2 - 20 15 - 150	600	250	100	670
40A	1 1/2B	0.8 - 8.0	0.2 - 2 1.5 - 15	4 - 40 20 - 200	800	250	100	670
50A	2B	1.5 - 15	0.5 - 5 2.5 - 25	6 - 60 40 - 400	800	250	100	680
65A	2 1/2B	2.5 - 25	0.8 - 8 4 - 40	10 - 100 60 - 600	800	350	150	780
80A	3B	4 - 40	1.2 - 12 5 - 50	12 - 120 80 - 800	800	350	150	820
100A	4B	6 - 60	2.5 - 25 9 - 90	25 - 250 120 - 1200	1000	350	150	840
125A	5B	10 - 100	4 - 40 15 - 150	40 - 400 200 - 2000	1100	370	250	860
150A	6B	14 - 140	6 - 60 20 - 200	60 - 600 300 - 3000	1200	480	250	970
200A	8B	20 - 200	10 - 100 28 - 280	100 - 1000 400 - 4000	1500	570	250	1050



PART LIST				
NO	NAME	MATERIAL		
		NO.1	NO.2	NO.3
1	Body	SPP	SUS304	SUS316
2	Flange	SS400	SUS304	SUS316
3	Float	SUS304	SUS304	SUS316
4	Taper Tube	SUS304	SUS304	SUS316
5	Guid	SUS304	SUS304	SUS316
6	Magnet Rod	SUS304 ALNICO	SUS304 ALNICO	SUS316 ALNICO
7	Support	SUS304	SUS304	SUS316
8	Packing	NBR, VITON, TEFLON		
9	Stopper	SUS304	SUS304	SUS316
10	Rod Cover	AL (6063)		
11	Housing	ADC12		